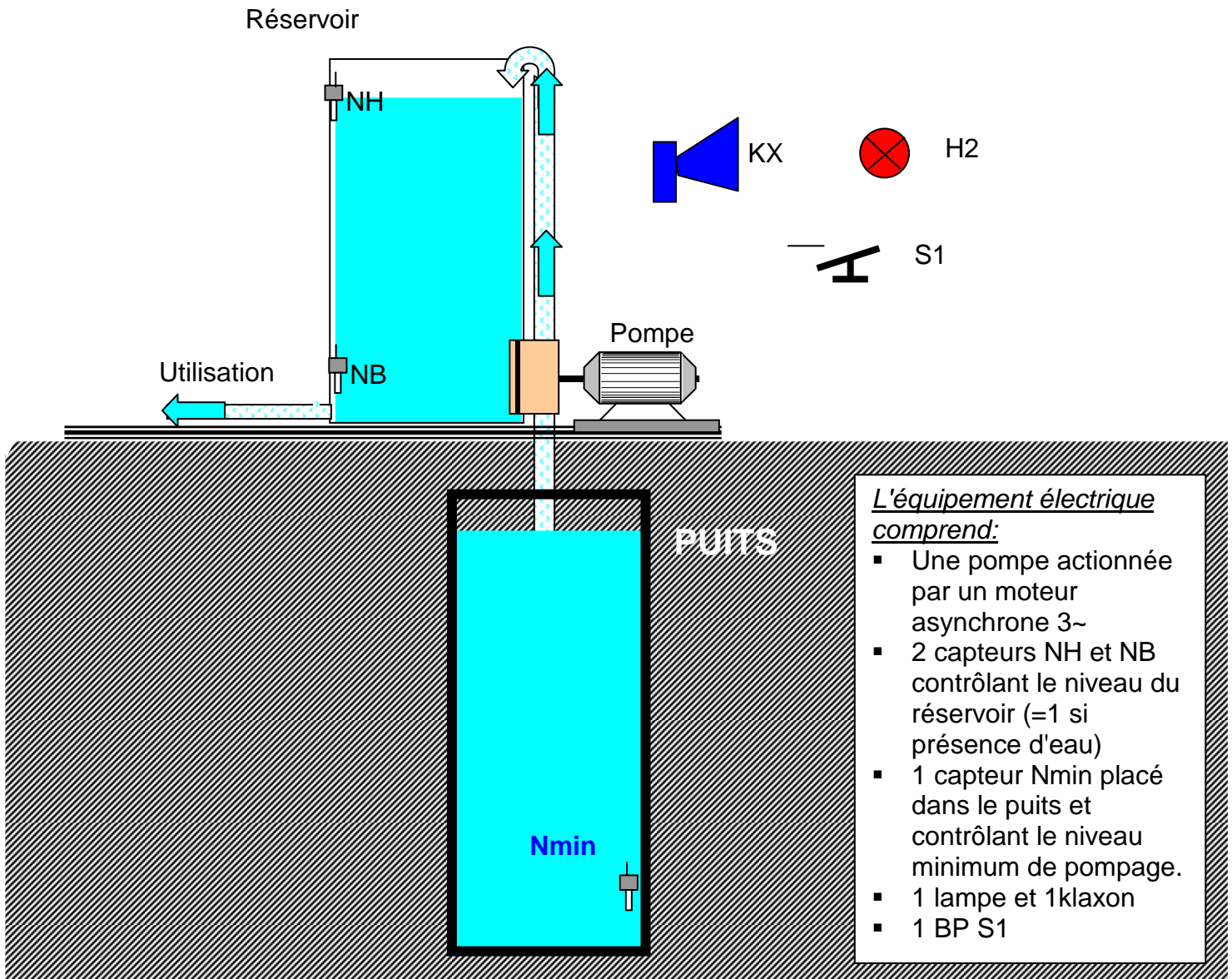


POMPAGE D'UN PUIT



Fonctionnement:

1. Lorsque le niveau du réservoir atteint le niveau bas "NB" (NB=0), la pompe se met en marche. Elle s'arrête au niveau haut "NH" (NH=1). Il est aussi possible de commander la pompe avant que l'eau n'atteigne "NB" par une impulsion sur "S1", la pompe s'arrêtant là aussi au niveau NH.

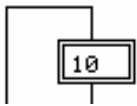
Réaliser le grafcet "GPOMPE"

2. Une signalisation est programmée lorsque le niveau du puits est insuffisant. (capteur "Nmin")

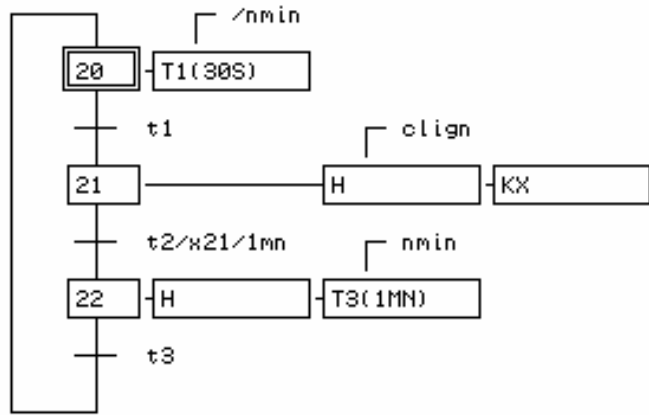
Compléter le chronogramme d'après le grafcet "GSIGNAL"

La pompe est à l'arrêt dès que le klaxon retentit. Elle reprend son fonctionnement à l'initialisation du grafcet "GSIGNAL". Réaliser la modification du "GPOMPE" (en rouge)

GPOMPE



GSIGNAL

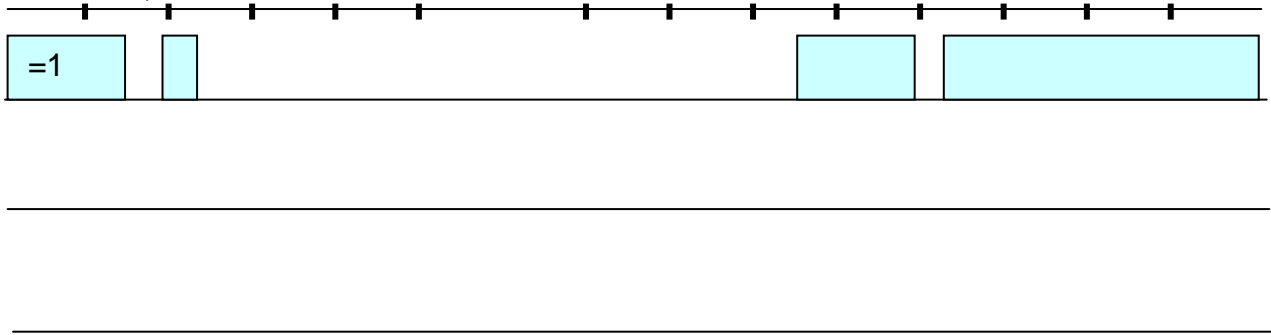


30SECS

Nmin

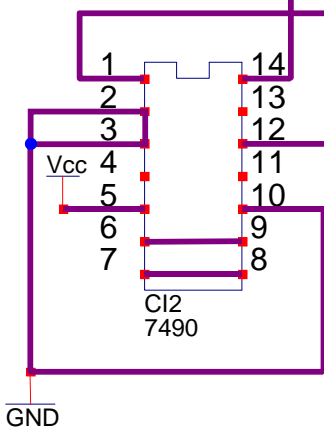
H

KX



3-COMPTEUR: Compléter le chronogramme d'après le schéma suivant et la doc constructeur du CI.

ENTREE



Entrée

QA

QB

QC

QD

